

BERGAMONT E-REVOX PREMIUM EXPERT

Vélo semi-rigide e-mtb de pointe basé sur une nouvelle plateforme de cadre, un design moderne, un système d'assistance électrique Bosch de dernière génération, un niveau d'intégration maximal et de nombreuses nouvelles fonctionnalités.

Modèle : 286772

Prix de vente conseillé (EUR *)

4,199.00 €

Couleurs disponibles



BERGAMONT E-REVOX PREMIUM EXPERT

SPÉCIFICATIONS

Cadre

29", cadre ultra léger AL-6061, batterie PowerTube

Fourche

Suntour XCR34 LOR, 120 mm, réglage rebond, axe 15x110 mm

Moteur

Bosch Performance Line CX, Gen. 4, BES3, 250 W, 36 V, max. 25 km/h

Batterie

Bosch PowerTube, 36 V Li Ion, 750 Wh

Ecran

Bosch LED Remote with Kiox 300 display

Dérailleur arrière

Shimano Deore, RD-M6100, Shadow Plus

Manettes de dérailleur

Shimano Deore, SL-M6100, 1x12-vitesses, rapidfire plus-shifter

Pédalier

FSA CK-320, 34t, 170 mm

Boitier de pédalier

Bosch, Isis

Chaîne

KMC e12S

Cassette

Shimano Deore, CS-M6100, 10-51t

Leviers de frein

Shimano BL-MT4100, frein disque hydraulique

Freins

Shimano BR-MT420, frein disque hydraulique, 4-piston

Disque de frein

Shimano SM-RT30, 203 mm / Shimano SM-RT30, 180 mm

Cintre

Syncros Hixon 2.0, mini riserbar, rise: 15 mm, width: 740 mm

Potence

Satori Viper, 0°

Tige de selle

Syncros M3.0

Selle

Syncros Tofino 2.5

Jeu de direction

Acros, A-Headset, semi-intégré, 1.5", avec routage de câbles intégré, avec Block Lock

Moyeu avant

Shimano HB-MT410-B, centerlock, disque, axe 15x110 mm

Moyeau arrière

Shimano FH-MT410-B, centerlock, disque, axe 12x148 mm

Rayons

stainless, black

Jante

Cross X18, disque, eyelets, width: 30 mm

Pneu avant

Schwalbe Nobby Nic Evo, Super Trail, Tubeless-Easy, 29x2.60"

Chambres à air: Schwalbe SV19FB Light

Pneu arrière

Schwalbe Nobby Nic Evo, Super Trail, Tubeless-Easy, 29x2.60"

Chambres à air: Schwalbe SV19FB Light

Pédale

VPE-506

Poids en Kg (App.)

25,8

Couleur

flaky black (shiny)

Tailles de cadre

S/M/L/XL

Poignées

Ergon GA20

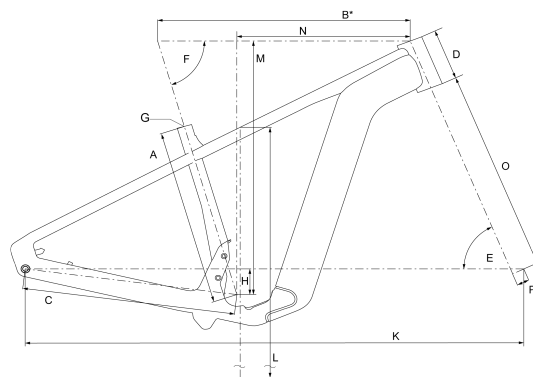
Poids global

135,0 kg

Le poids total inclus le vélo, le poids du cycliste, son équipement et des éventuels accessoires.

BERGAMONT E-REVOX PREMIUM EXPERT

GÉOMETRIE



		S	M	L	XL
A	BB center to top of seattube	420 mm	450 mm	480 mm	520 mm
B	top tube parallel	563 mm	582 mm	587 mm	593 mm
B*	top tube horizontal	580 mm	590 mm	600 mm	610 mm
C	chainstay	500 mm	500 mm	500 mm	500 mm
D	headtube length	120 mm	130 mm	140 mm	160 mm
E	head angle	68,0 °	68,0 °	68,0 °	68,0 °
F	seat angle	74,0 °	74,0 °	74,0 °	74,0 °
H	BB offset	-65 mm	-65 mm	-65 mm	-65 mm
K	wheelbase	1.176 mm	1.187 mm	1.198 mm	1.210 mm
L	standover height	780 mm	791 mm	812 mm	844 mm
M	stack	643 mm	653 mm	662 mm	680 mm
N	reach	395 mm	402 mm	410 mm	415 mm

fork length

547 mm

547 mm

547 mm

547 mm

fork rake

47 mm

47 mm

47 mm

47 mm

BERGAMONT E-REVOX PREMIUM EXPERT

G	seatpost diameter	31,6 mm
I	shock dimension	
	headset dimension	ZS56/ZS56
	BB standard	Bosch
	hanger type	UDH
	max. rotor size	220 mm

BERGAMONT E-REVOX PREMIUM EXPERT

GUIDE DES TAILLES

		◀ 155cm	155-165cm	165-175cm	175-185cm	185-195cm	▶ 195cm
E-PERFORMANCE							
E-GRANDURANCE	49 / 53 / 55 / 57 / 61 cm		49 53		55 57	61	
E-CONTRAIL / E-TRAILSTER	S / M / L / XL		S	M	L	XL	
E-REVOX PREMIUM	S / M / L / XL		S	M	L	XL	
E-REVOX PREMIUM FMN	S / M / L		S	M	L		
E-REVOX PRO EQ / SPORT / 4 EQ / 4	S / M / L / XL		S	M	L	XL	
E-REVOX PRO FMN EQ / SPORT FMN / 4 FMN EQ	XS / S / M / L		XS	S	M	L	
E-REVOX RIGID EQ	S / M / L / XL		S	M	L	XL	

BERGAMONT E-REVOX PREMIUM EXPERT

