

BERGAMONT E-TRAILSTER EXPERT

E-VTT spécialiste du trail avec motorisation Bosch Drive Unit puissante de dernière génération et intégration maximale de la batterie PowerTube Bosch 625 Wh.

Modèle : 281024

Prix de vente conseillé (EUR *)

5,299.00 €

Couleurs disponibles



BERGAMONT E-TRAILSTER EXPERT

SPÉCIFICATIONS

Cadre

29", cadre ultra léger AL-6061, batterie PowerTube, 150 mm de débattement arrière

Fourche

RockShox Yari RC, 160 mm, axe 15x110 mm

Amortisseur arrière

RockShox Deluxe Select R Air, réglage rebond

Moteur

Bosch Performance Line CX, Gen. 4, 250 W, 36 V, max. 25 km/h

Batterie

Bosch PowerTube, 36 V Li Ion, 625 Wh

Ecran

Bosch Purion

Dérailleur arrière

Shimano Deore XT, RD-M8100, Shadow Plus

Manettes de dérailleur

Shimano Deore, SL-M6100, 1x12-vitesses, rapidfire plus-shifter

Pédalier

e*thirteen e*spec Plus crank / e*spec Base chainring, 34t, 165 mm

Boitier de pédalier

Bosch, Isis

Chaîne

KMC e12S

Cassette

Shimano Deore, CS-M6100, 10-51t

Leviers de frein

Shimano BL-MT501, frein disque hydraulique

Freins

Shimano BR-MT520, frein disque hydraulique, 4-piston

Disque de frein

Shimano SM-RT64, 203 mm

Cintre

Syncros Hixon 2.0, riserbar, rise: 12 mm, width: 780 mm

Potence

Syncros FL2.0, +/-6°

Tige de selle

Syncros Duncan 2.5, télescopique, 150 mm (taille de cadre "S": 125 mm), commande

Selle

Syncros Tofino 2.5

Jeu de direction

BGM F13-X, A-Headset, semi-intégré, conique

Moyeu avant

Shimano HB-MT400-B, centerlock, disque, axe 15x110 mm

Moyeau arrière

Shimano FH-MT410-B, centerlock, disque, axe 12x148 mm

Rayons

Sapim Leader

Jante

Alex EXR30, disque, eyelets, width: 30 mm

Pneu avant

Schwalbe Magic Mary Evo, folding, Addix Soft, 29x2.60"

Chambres à air: Schwalbe SV19FB Light

Pneu arrière

Schwalbe Hans Dampf Evo, folding, Addix Soft, 29x2.60"

Chambres à air: Schwalbe SV19FB Light

Pédale

sans

Poids en Kg (App.)

24,9

Couleur

raw alloy (shiny)

Tailles de cadre

S/M/L/XL

Poignées

Ergon GA20

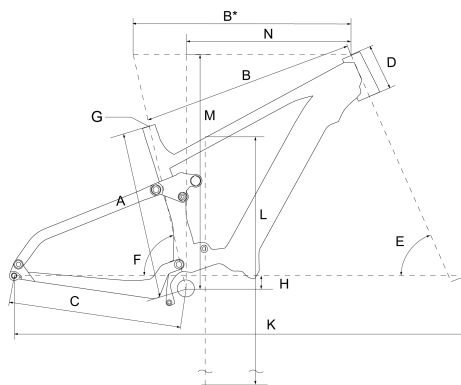
Poids global

135,0 kg

Le poids total inclus le vélo, le poids du cycliste, son équipement et des éventuels accessoires.

BERGAMONT E-TRAILSTER EXPERT

GÉOMETRIE



		S	M	L	XL
A	BB center to top of seat tube	404 mm	440 mm	472 mm	517 mm
B	top tube parallel	550 mm	575 mm	599 mm	620 mm
B*	top tube horizontal	583 mm	608 mm	636 mm	671 mm
C	chainstay	462 mm	462 mm	462 mm	462 mm
D	headtube length	120 mm	120 mm	130 mm	145 mm
E	head angle	65,5 °	65,5 °	65,5 °	65,5 °
F	seat angle	75,0 °	75,0 °	75,0 °	75,0 °
H	BB offset	-25 mm	-25 mm	-25 mm	-25 mm
K	wheelbase	1.215 mm	1.240 mm	1.269 mm	1.305 mm
L	standover height	766 mm	790 mm	810 mm	841 mm
M	stack	635 mm	635 mm	645 mm	658 mm
N	reach	420 mm	445 mm	470 mm	500 mm

fork length

574 mm

574 mm

574 mm

574 mm

fork rake

50 mm

50 mm

50 mm

50 mm

BERGAMONT E-TRAILSTER EXPERT

■ G

seatpost diameter

31,6 mm

I

shock dimension

185x55 mm

headset dimension

ZS44/ZS56

BB standard

Bosch

hanger type

BGM-H047

max. rotor size

203 mm

BERGAMONT E-TRAILSTER EXPERT

GUIDE DES TAILLES

		◀ 155cm	155-165cm	165-175cm	175-185cm	185-195cm	▶ 195cm
E-PERFORMANCE							
E-GRANDURANCE	49 / 53 / 55 / 57 / 61 cm		49 53		55 57	61	
E-CONTRAIL / E-TRAILSTER	S / M / L / XL		S	M	L	XL	
E-REVOX PREMIUM	S / M / L / XL		S	M	L	XL	
E-REVOX PREMIUM FMN	S / M / L		S	M	L		
E-REVOX PRO EQ / SPORT / 4 EQ / 4	S / M / L / XL		S	M	L	XL	
E-REVOX PRO FMN EQ / SPORT FMN / 4 FMN EQ	XS / S / M / L		XS	S	M	L	
E-REVOX RIGID EQ	S / M / L / XL		S	M	L	XL	

BERGAMONT E-TRAILSTER EXPERT

